

# Bestellformular Pos. 400/500

für Flügel-Türen und -Tore

www.schmid-tore.de

**Lieferanschrift**

Lieferanschrift wie Rechnungsanschrift

Name/Empfänger

Strasse/Nr.

PLZ/Ort

Telefon und Faxnr.

**Stempel/Ansprechpartner/Unterschrift**

Abholung

Datum

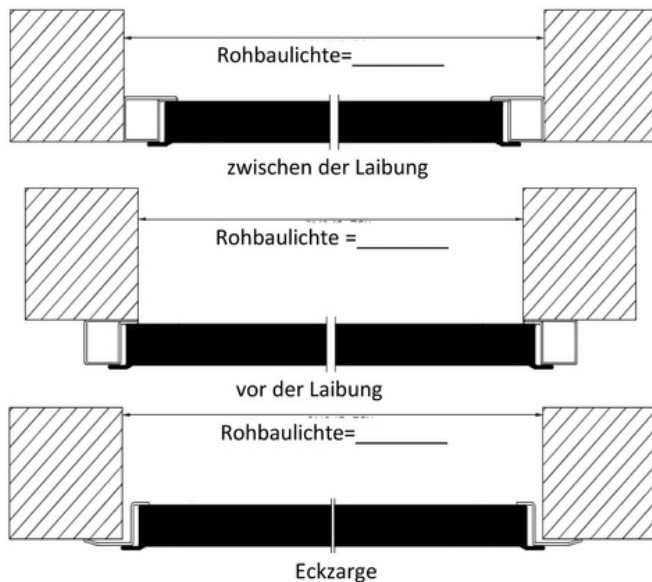
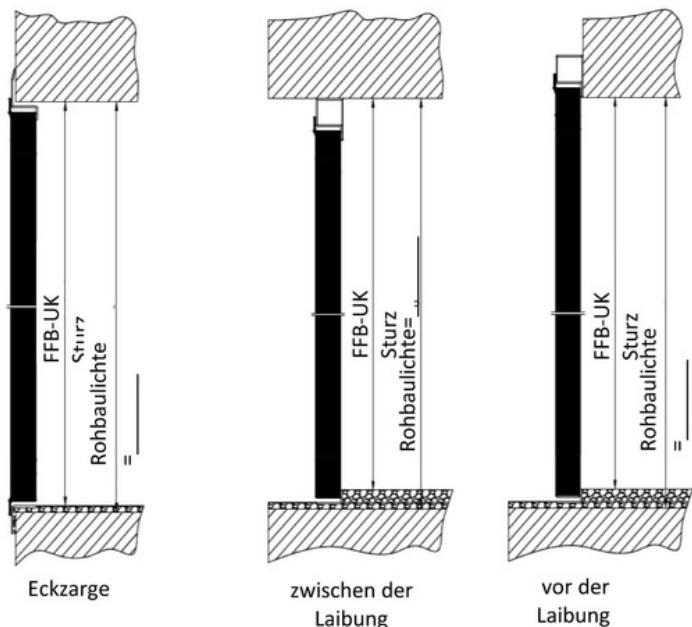
Anlieferung

Lieferdatum

**Auftrag / Bestellung**

**Anfrage**

## 1. Bestellmaße



Die von ihnen angegebenen Maße werden auf unser Baukastensystem angepasst, damit die Einbauluft gegeben ist.

## 2. DIN Richtung / Tor oder Tür

Tür

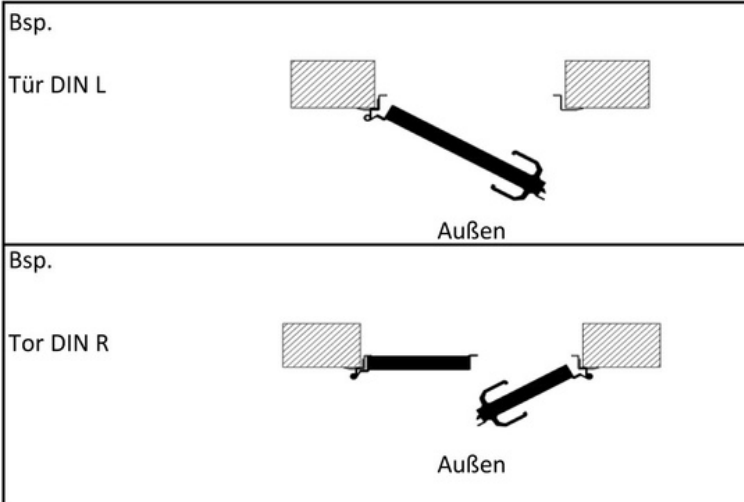
DIN LI

DIN RE (Serie)

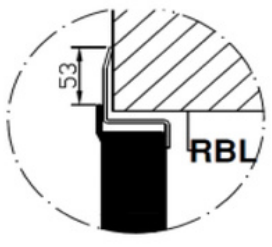
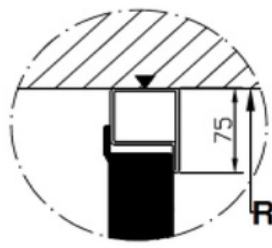
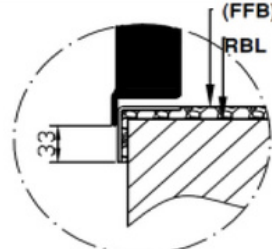
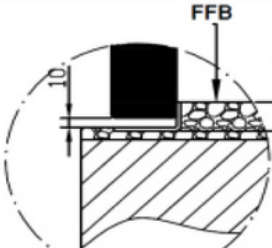
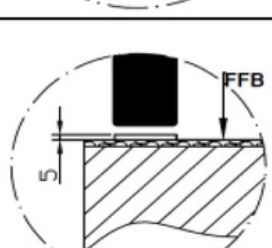
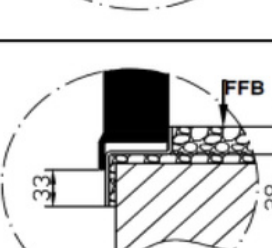
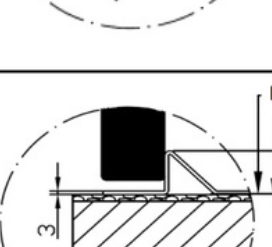
Tor

DIN LI

DIN RE (Serie)



### 3. Zargenwahl

bitte Ankreuzen	Oben	Unten	Rechts	Links
 <p>Typ A</p>	s		s	s
 <p>Typ B</p>				
 <p>Typ C</p>		s		
 <p>Typ D</p>				
 <p>Typ E</p>				
 <p>Typ F</p>				
 <p>Typ G</p>				

s = Serie

lieferbar

nicht lieferbar

### 4. Ausstattung

nach außen aufgehend  nach innen aufgehend

#### Füllung:

- Pos 500 Fichtenholz-Fichtenholz 30mm Isolierung
- Pos 501 Fichtenholz-Betoplan innen 40mm Isolierung
- Pos 502 Fichtenholz-Betoplan außen 40mm Isolierung
- Pos 503 Fichtenholz-Blech innen 40mm Isolierung
- Pos 504 Fichtenholz-Blech außen 40mm Isolierung
- Pos 505 Betoplan-Betoplan 50mm Isolierung
- Pos 506 Blech-Blech 50mm Isolierung
- Pos 507 Einseitig Fichtenholz
- Pos 508 Einseitig Betoplan
- Pos 509 Einseitig Blech
- Pos 510 ohne Füllung
- Pos 511 Füllung mit Kunststoffprofilen
- Pos 512 Fichtenholz-Kunststoffprofil innen 20mm Isolierung
- Pos 513 Blech-Betoplan 40mm Isolierung

#### Verschluss:

- Drückergarnitur Bundbartschlüssel (Serie)
- Drückergarnitur vorg. für Profilzylinder
- Profilzylinder mitliefern
- Muschelgriff  außen  innen  beidseitig
- Rundtreibriegel am Standflügel (Serie)
- Tortreibriegel mit Hebelbetätigung

#### (optional) waagrechte Unterteilung:

- Türe  rechter Flügel  linker Flügel  beide Flügel

#### Fenster

- Höhe Serie  Wunschhöhe \_\_\_\_\_ cm

- feststehende Fenster
- Kippfenster
- Drehkipfenster
- Schiebefenster
- Oberlicht
- Rautenfenster
- Rechteckfenster

#### Verglasung

- Isolierglas 16mm
- VSG 6mm
- Plexiglas 3mm (UV beständig)
- Dreifachplexiglas 16mm (UV beständig und Bruchsicher)

#### Farbe

- Grundierung : Serie Pinie
- ohne Grundierung
- Sonderfarbe: \_\_\_\_\_

#### Gewerk

- Mauerwerk
- Holz
- Beton
- Sichtmauerwerk

#### (optional) Windsicherung

- Windhaken
- Torfeststeller
- Torkasperl Wand
- Torkasperl Boden

#### (optional) Asymmetrische Flügelaufteilung (bei Toren)

- Flügel Links \_\_\_\_\_ cm Flügel Rechts \_\_\_\_\_ cm

#### (optional) Schlupftüre

- im rechten Flügel  im linken Flügel

#### Sonderwünsche:

Sie können uns auch zusätzlich ein Zeichnung zukommen lassen